

VENKOVNÍ DETEKTORY POHYBU S DUÁLNÍ TECHNOLOGIÍ

OPAL, OPAL Plus, OPAL Pro, AOD-210



Prostor kolem domu
je stejně bezpečný jako jeho interiér

Spolehlivá detekce

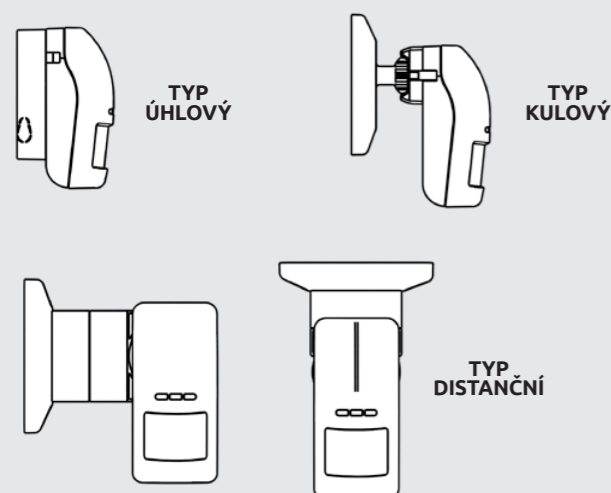


Vysoká odolnost proti nepříznivým podmínkám počasí



Držáky

Volitelný způsob montáže díky speciálnímu držáku **úhlového**, **kulového** a **distančního** držáku.



Vzdálené nastavení

Snadné vzdálené nastavení citlivosti všech detekčních obvodů a soumrakového senzoru pomocí ovladače OPT-1 (OPAL Plus/OPAL Pro)



Další vlastnosti

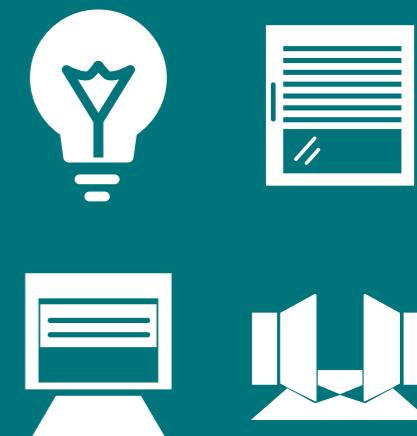
Imunita vůči malým zvířatům do 20 kg.



Pokud je model detektoru OPAL Pro použit uvnitř, splňuje požadavky na normu EN 50131, stupeň 3.

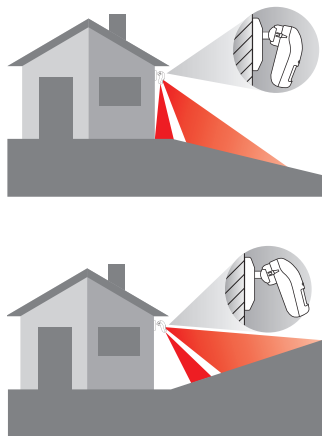
Automatizace budov

Modely OPAL Plus a OPAL Pro jsou vybaveny senzorem soumraku, který lze použít k implementaci funkcí automatizace budov.



Pokročilé venkovní detektory

Při plánování zabezpečovacího systému se nesoustředte pouze na detekci narušitele uvnitř prostoru, ale také na možná důležitější způsob, a to detekci nevtaného hosta ještě před tím, než způsobí škody uvnitř objektu. Takový pokus o proniknutí do venkovního perimetru chráněného prostoru bude detekován detektory OPAL.

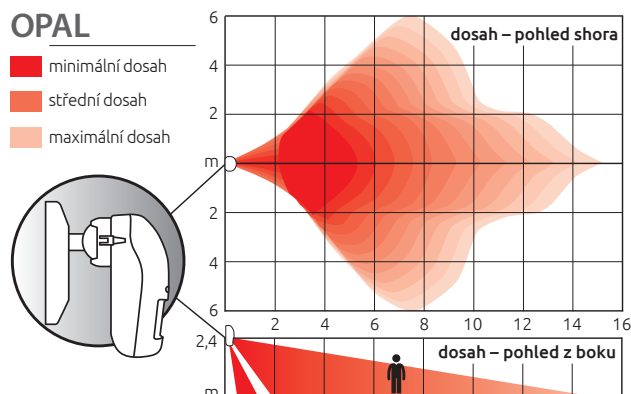


Použití

OPAL, OPAL Plus a OPAL Pro poskytují vynikající venkovní ochranu pro budovy různých typů a použití. Tato zařízení budou také velmi dobře fungovat jako vnitřní ochrana v průmyslových zařízeních, kde převládají náročné nebo specifické podmínky prostředí (v halách, kůlnách, přístřešcích atd.). Detektory ze série OPAL je možno použít v zabezpečovacích systémech s domácí automatizací. To je umožněno díky soumrakovému senzoru, který je součástí detektorů OPAL Plus a OPAL Pro. Signál může přímo ovládat relé v elektrickém rozvaděči nebo řídicí jednotku automatizace. Detektor může také komunikovat se systémem KNX pomocí zabezpečovací ústředny série INTEGRA. Detektory díky těmto funkcím umožňují snadné a pohodlné ovládání, například rolet, venkovního osvětlení budov, garážových vrat nebo vjezdové brány, stejně jako zvolit okamžik sepnutí přes jemně nastavení citlivosti.

Detekční dosah

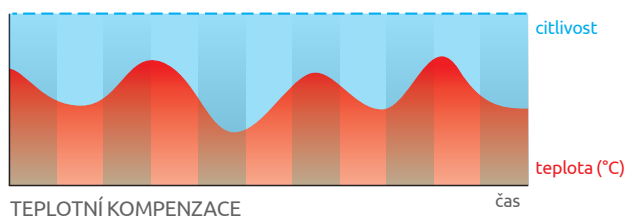
Detektory série OPAL mají charakteristiku detekce s úhlem 100 stupňů a dosahem více než 15 metrů. Detektor je vybaven podhledem, a tak jakýkoliv pokus o proklouznutí nebo poškození detektoru je detekován. Kromě toho je software detektoru navržen tak, aby se zabránilo vyvolání falešných poplachů pohybem drobných domácích zvířat.



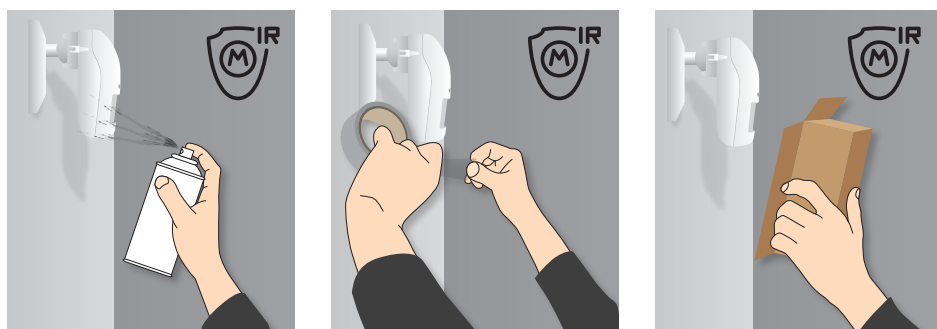
Odolnost vůči povětrnostním podmínkám

Venkovní detektory SATEL poskytují stabilní výkon bez ohledu na počasí, kde jsou provozovány – déšť, přímý sluneční svit, silné poryvy větru nebo velmi vysoké nebo nízké teploty. Tato funkčnost je dána kombinací duální technologie detekce a algoritmu automatického přizpůsobení podmínkám prostředí s automatickou kompenzací změn teploty prostředí.

Odolnost detektorů série OPAL na nepříznivé povětrnostní podmínky byla potvrzena dlouhodobými zkouškami.



Anti-masking ochrana



OPAL Pro je vybaven funkcí aktivního IR anti-maskingu. Díky tomu lze detekovat jakýkoliv pokus o zakrytí čočky detektoru barvou nebo lakem, nebo materiálem s různou tloušťkou, barvou a texturou.

V detektorech OPAL a OPAL Plus je funkce anti-masking implementována pomocí mikrovlnného senzoru, který umožňuje detekci pohybujícího se objektu kolem těsné blízkosti detektoru.

Vzhled detektoru

Vysoká kvalita detektorů série OPAL je výsledkem kombinace nejmodernějších technologií a mnoholetých zkušeností specialistů SATELU při návrhu a výrobě zabezpečovacích systémů. Jak vzhled, tak elektronika je toho důkazem.



Kryty detektorů jsou vyrobeny kombinací polykarbonátu a termoplastického elastomeru používající technologii **dvou-složkového vstřikování**. Takto získaný vzhled má **krytí IP54**, které umožňuje použít detektory také ve venkovních aplikacích. Kryt chrání elektronické obvody zařízení před potenciálně škodlivými jevy, jako je déšť, sníh, mlha nebo vlhkost. Detektory se navíc vyznačují vysokou mechanickou pevností a odolností proti UV záření, takže jejich vzhled zůstává po mnoho let nezměněn.

Užitečné funkce a doplňky

Vzdálené nastavení citlivosti

Velkou pomocí pro montážní techniky detektoru OPAL Plus a OPAL Pro je funkce umožňující vzdáleně nastavit citlivost všech detekčních cest a soumrakového senzoru pomocí ovladače OPT-1. A tak snadno přizpůsobit detektor prostřední bez nutnosti opakovaně otevírat kryt detektoru při změně nastavení. Ovladač je napájen baterií CR2032 umožňující až tisíce nastavení.



Způsoby montáže

Konstrukce detektorů série OPAL umožňuje jejich montáž přímo na rovnou plochu, např. pokud bude použita imunita na malá zvířata. Pokud je však nutné detektor namontovat pod jiným úhlem, aby bylo zajištěno optimální pokrytí chráněné oblasti, můžete použít sadu příslušných držáků BRACKET C nebo BRACKET E.

Držák s kulovým kloubem, který je k dispozici v BRACKET C a BRACKET E, umožňuje otočení detektoru ve dvou rovinách: až 60° vertikálně a až 90° horizontálně. To usnadňuje nalezení optimální polohy vzhledem k chráněné oblasti. Pokud však oblast vyžaduje, aby byl detektor nastaven trvale pod úhlem 45° vzhledem ke zdi, lze použít úhlový držák.

Modulární držák BRACKET E také umožňuje instalaci detektoru v úhlu 90° nebo zvětšení odsazení detektoru od povrchu stěny - a to i o více než deset centimetrů - což zabrání omezení detekční oblasti: římsou, vnějšími žaluziemi, kabelovými žlaby, lampou, okapem nebo nestejnou stěnou. Tento držák také umožňuje montáž detektoru, např. na pohled pod okapem střechy.



Elektrické připojení

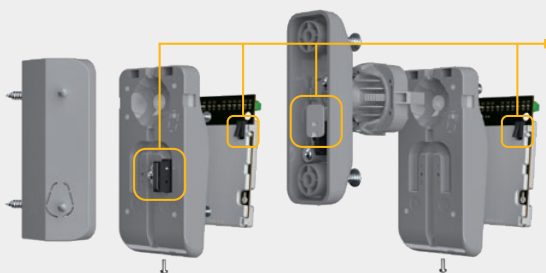
Pro zařízení, která mají být instalována venku, je nesmírně důležité, aby byla zaručena bezpečnost a spolehlivost jejich provozu. Z tohoto důvodu jsou výše uvedené držáky navrženy tak, že kabel, kterým je detektor připojen k zabezpečovací ústředně je veden uvnitř těchto držáků. Výsledkem je, že celý systém je bezpečný a pohledově čistý.

OCHRANNÁ STŘÍŠKA

Pokud je nutno zajistit dodatečnou ochranu před atmosférickými vlivy a znečištěním, lze použít ochrannou stříšku HOOD C.GY. Montáž produktu je nesmírně jednoduchá – stříšku připevníte přímo kryt detektoru pomocí dvou zacvakávacích úchytek bez použití nářadí.

Tamper ochrana

Bez ohledu na to, jaký typ držáku budete používat, budou detektory série OPAL vždy chráněny proti otevření a odtržení od montážního povrchu. To je možné díky dvěma tamper kontaktům umístěným na desce plošných spojů a jeden speciálně konstruovaný tamper kontakt, který lze osadit v kulovém kloubu držáku nebo na zadní stěnu krytu detektoru (je-li použit úhlový držák).



AOD-210 – bezdrátová venkovní ochrana

Ochrana budovy je dobré zajistit i z venku a to i tam, kde není možné použít drátové detektory. Pro tyto účely se ideálně hodí venkovní bezdrátový detektor AOD-210 s možností přihlášení do obousměrného bezdrátového systému ABAX 2.



AOD-210

Porovnání vlastností a charakteristik

	OPAL	OPAL Plus	OPAL Pro	AOD-210
Dva detekční obvody: PIR+MW	+	+	+	+
Aktivní IR anti-masking dle EN 50131-2-4 pro stupeň 3	-	-	+*	-
Anti-masking mikrovlnným obvodem	+	+	-	-
Integrovaný soumrakový senzor pro použití detektoru v domácí automatizaci	-	+	+	+
Integrovaný přijímač signálu IR ovladače OPT-1	-	+	+	-
Vzdálené nastavení citlivosti všech detekčních cest a soumrakového senzoru pomocí ovladače OPT-1, bez nutnosti opakovaně otevírat kryt detektoru	-	+	+	-
Konfigurace soumrakového senzoru pomocí tlačítek na desce	-	+	+	-
Konfigurace citlivosti detekčních cest pomocí tlačítek na desce	+	+	+	-
Vzdálené nastavení citlivosti detekčního obvodu a soumrakového senzoru pomocí DLOADX nebo ABAX 2 Soft	-	-	-	+
Zesílený kryt z polykarbonátu	+	+	+	+
Vodě odolný kryt, krytí IP54	+	+	+	+
Digitální teplotní kompenzace	+	+	+	+
Vysoká imunita vůči falešným poplachům díky algoritmu automatického přizpůsobení	+	+	+	+
Může pracovat ve zhoršených povětrnostních podmínkách (déšť, sníh, mlha, silný vítr)	+	+	+	+
Tamper ochrana (proti otevření a odtržení)	+	+	+	+
Nízká spotřeba	+	+	+	+
Příslušný úhlový držák (45°)	+	+	+	+
Speciální kulový kloubový držák (nastavitelný v rozsahu 60° vertikálně a 90° horizontálně)	+	+	+	+
Možnost montáže pomocí distančního držáku BRACKET E	+	+	+	+
Příslušný ochranný štít	+	+	+	+
Ochrana vodičů protažením vnitřkem držáku	+	+	+	+
Montáž bez přidavných držáků	+	+	+	+
Kryt v bílé barvě <input type="checkbox"/> přední <input type="checkbox"/> zadní část	+	+	+	+
Kryt v šedé barvě <input type="checkbox"/> přední <input type="checkbox"/> zadní část	+	+	+	+

* pro použití uvnitř

Technické parametry

	OPAL	OPAL Plus	OPAL Pro	AOD-210
Třída prostředí	III A	III A	III A	III A
Stupeň zabezpečení	stupeň 2	stupeň 2	stupeň 3*	stupeň 2
Rozměry krytu	65 x 138 x 58 mm	65 x 138 x 58 mm	65 x 138 x 58 mm	65 x 138 x 58 mm
Rozsah pracovních teplot	od -40°C do +55°C	od -40°C do +55°C	od -40°C do +55°C	od -40°C do +55°C
Doporučená montážní výška	2,4 m	2,4 m	2,4 m	2,4 m
Proudový odběr, v klidu	12 mA	15 mA	17 mA	75 µA
Proudový odběr, maximální	20 mA	20 mA	30 mA	30 mA
Dosah	15 m	15 m	15 m	16 m

* pro použití uvnitř

Nabídka zahrnuje produkty s příslušenství ve dvou barevných provedeních: bílé a šedé (GY)



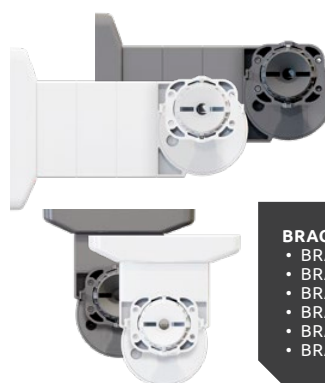
OPAL / OPAL GY
OPAL Plus / OPAL Plus GY
OPAL Pro / OPAL Pro GY
AOD-210 / AOD-210 GY

Venkovní duální pohybový detektor PIR+MW



BRACKET C
BRACKET C GY

Držák pro montáž na zeď s úhlovým / kulovým kloubem



BRACKET E
BRACKET E GY

Modulární distanční držák

- BRACKET E**
- BRACKET E-1
 - BRACKET E-2B
 - BRACKET E-3
 - BRACKET E-4
 - BRACKET E-5
 - BRACKET E-6



HOOD C
HOOD C GY

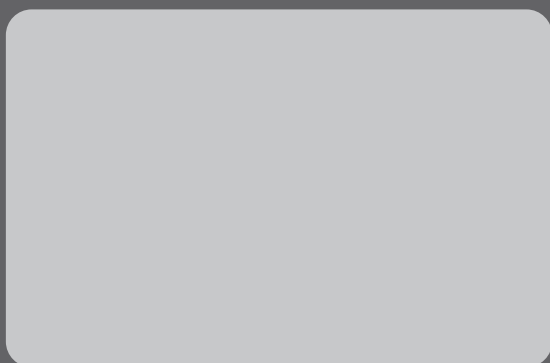
Příslušný ochranný štít

Satel®

MADE TO PROTECT

Budowlanych 66, 80-298 Gdansk, Polsko
tel. +48 58 320 94 00; fax + 48 58 320 94 01
e-mail: trade@satel.pl

www.satel.pl



Výrobce si vyhrazuje právo na změny specifikací a technických dat.
Obrázky jsou pouze informativní a mohou se lišit od skutečných aktuálních výrobků.
U-OPAL-CZ0723

30 LET ZKUŠENOSTÍ

Profesionální ochrana pro každý typ objektu, která poskytuje lidem pokročilé, funkční a cenově dostupné řešení. Výrobce zabezpečovacích systémů SATEL se 100% polským kapitálem, Vás v následujících pár větách seznámí s jeho posláním. Značka SATEL je na trhu ceněna již 30 let, vzhledem ke stálosti v oblasti prodeje, a zvláštnímu důrazu na vysokou kvalitu a širokou škálu nabízených produktů.

Filozofie managementu a tvrdá práce více než 350 zaměstnanců firmy SATEL, je vytvářet hmatatelné výsledky. Široký sortiment více než 400 nabízených produktů, poskytuje bezpočet možností při navrhování systémů zabezpečení, domácí automatizace, požární signalizace, řízení přístupu a monitorovacích systémů, šité na míru individuálním potřebám každého uživatele. Současně tyto systémy splňují všechny požadavky stanovené mezinárodními předpisy a průmyslovými standardy.

Jedním z hlavních cílů firmy SATEL je uvedení funkčních zařízení, v souladu s aktuálními požadavky a očekáváními na trhu, s využitím nejnovějších technologií. Z tohoto důvodu se konstrukční a výrobní oddělení společnosti neustále modernizuje a rozšiřuje. Přírodním výsledkem všech kroků zaměřených na výrobu vysoce kvalitních zařízení, bylo zavedení systému řízení jakosti, podle normy ISO 9001 v roce 2002. Bez ohledu na toto osvědčení, provádí firma SATEL také kompletní test funkčnosti všech produktů, které opouštějí výrobní linku a tím je zajištěna vysoká spolehlivost vyráběných zařízení. Firma se zaměřuje na moderní design s důrazem na nejvyšší úroveň kvality a funkčnost svých výrobků. Firma SATEL získala řadu spokojených zákazníků nejen v Polsku, ale také ve více než 50 zemích po celém světě.